

2019年度
第49回西日本ライフル射撃競技選手権大会

成 績 表
令和元年6月20日(金)～24日(月)
つつがライフル射撃場



主催 (公社)日本ライフル射撃協会
主管 広島県ライフル射撃協会

「第49回西日本ライフル射撃競技選手権広島大会」は安芸太田町(広島県)のつつがライフル射撃場において、令和元年6月21日から24日にかけて開催され、滞りなく終了した。

テクニカルデレゲート



平井 宏治

ジュリー チェアマン

上訴ジュリー

ライフル・ピストルジュリー



長谷川 勝寿



馬渡 崇

RTS・用具検査ジュリー



西川 俊秀

第49回西日本ライフル射撃競技選手権大会役員

TD 平井宏治

上訴ジュリー 長谷川勝寿

ライフル・ピストル
ジュリー 馬渡 崇、堀 肇 RTS・用具検査
ジュリー 西川俊秀、猫沖哲治

50m射場長 猫沖哲治

10m射場長 堀 肇、姉川 新、上原弦一郎

ビーム射場長 林 克也

ファイナル射場長 馬渡 崇

用具検査 長谷川勝寿、馬渡由香里

50m射場役員 七竹幸三、金山恭也、兼弘哲雄(22日)
荒木羊一、上原弦一郎(23日)

10M射場役員 加計高生3名(22日)
佃 愛音、瀬良奈弥香、加計高校3名(23日)
佃 愛音、瀬良奈弥香、姉川 新(24日)

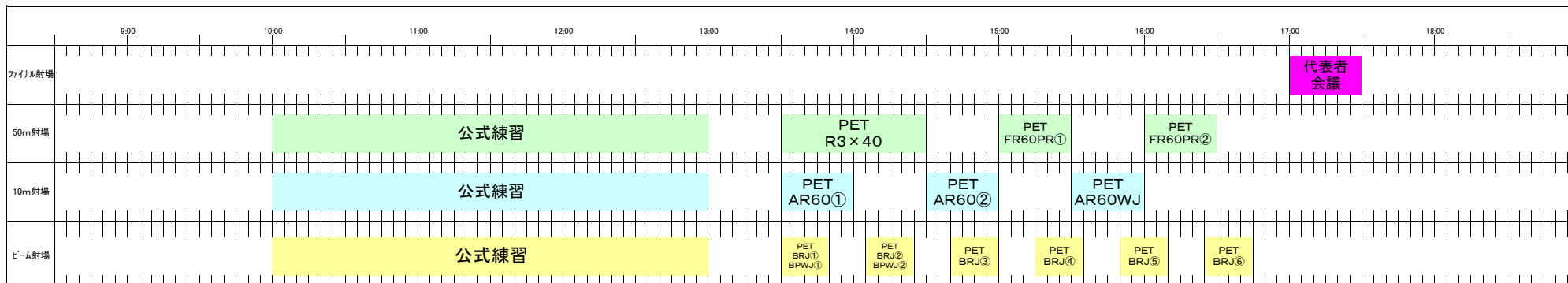
ビーム射場役員 加計高生3名(22日)
加計高生3名(23日)

総務 西川俊秀、馬渡 崇、井上広美

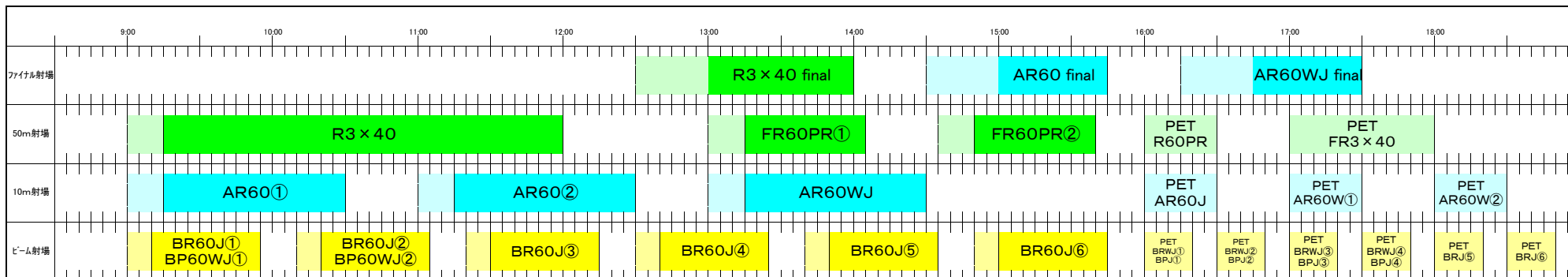
第49回西日本ライフル射撃競技選手権大会

競技日程

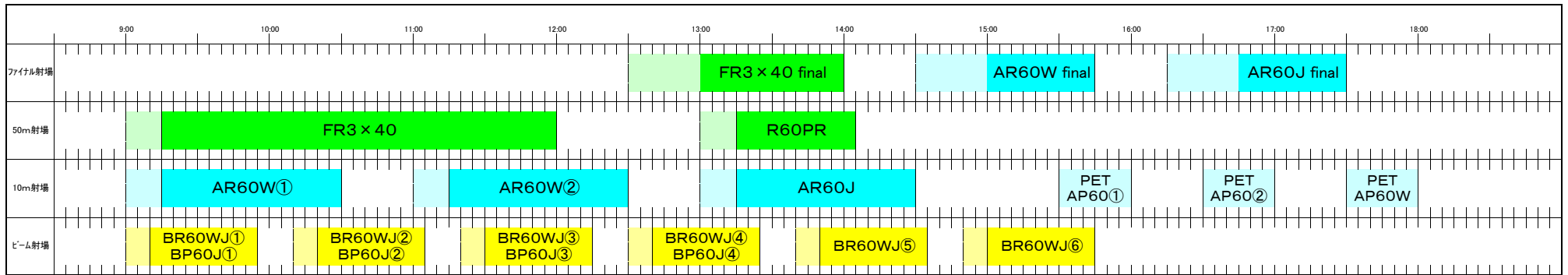
6月21日(金)



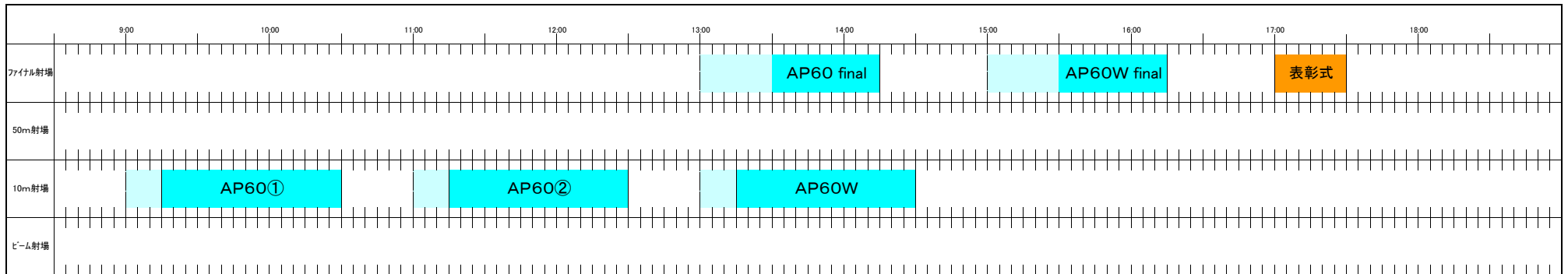
6月22日(土)



6月23日(日)



6月24日(月)



第49回西日本ライフル射撃競技選手権大会 参加者名簿

府県	氏名	参加種目		
滋賀 	辻 友香里	AR60W		
	谷口 貴也	<i>AP60</i>		
	岩崎 貴文	<i>AR60</i>		
	綾戸 真美	R3×40	<i>R60PR</i>	AR60W
	鵜飼 風音	<i>R3×40</i>	R60PR	AR60W
	徳永 大輔	AP60		
	苗村 佳奈	<i>AR60W</i>		
京都 	片山 敏郎	<i>FR3×40</i>	FR60PR	
	海老名 春興	<i>AP60</i>		
	大石 義晃	AP60		
	山内 雄介	AP60		
	福原 向葵	<i>BP60WJ</i>		
大阪 	稲 岳斗	AR60J	BR60J	
	井上 滉大	AR60J	BR60J	
	武藤 駿太郎	AR60J	BR60J	
	綾田 日向子	<i>AR60WJ</i>	BR60WJ	
	小南 大地	<i>BP60J</i>		
	澤田 航輝	AR60J	<i>BR60J</i>	
	多和田 陽依	AR60WJ	BR60WJ	
	澤田 喜一	AR60		
	中田 美風	AP60W		
	中田 文恵	<i>AP60W</i>		
	米森 一真	<i>AR60J</i>		
	荒本 俊明	<i>FR60PR</i>		
	垣見 昌男	FR60PR		
	花川 直樹	<i>FR3×40</i>	FR60PR	AR60
	塚本 真由美	<i>R3×40</i>	R60PR	
	景山 拓朗	FR60PR	<i>AR60</i>	
	小川 太佑	FR60PR	AR60	
	大谷 秀	AR60	<i>AP60</i>	
	成山 奈々子	AP60W		
兵庫 	伊倉 正敏	FR3×40	<i>AR60</i>	
	足立 祐基	AR60		
	大西 健一	AR60		
	木村 圭佑	AR60		
	酒井 達也	<i>AP60</i>		
	森川 実紅	<i>AR60WJ</i>		
	松尾 恵実	<i>AP60W</i>		
	寒川 晶仁	AR60		
	園部 和貴	<i>FR3×40</i>	AR60	
	奈良 	大津 史朗	<i>AP60</i>	
坂本 龍彦		<i>FR3×40</i>		
奥田 裕樹		FR3×40	<i>FR60PR</i>	

和歌山



賀川 素貴	<i>FR60PR</i>		
仲 友美	<i>R60PR</i>		
楠本 大喜	<i>AR60</i>		
楠本 和紀	AR60	<i>AR60J</i>	BR60J
北 俊裕	<i>AP60</i>		
丸山 敦子	AP60W		
楠本 侑加	<i>AP60W</i>		
町田 健太郎	<i>FR3×40</i>	AR60	

島根



加藤 浩司	<i>FR60PR</i>		
松林 利光	FR60PR		
小林 竜馬	<i>BR60J</i>		
南 美希	<i>BP60WJ</i>		
石倉 夕海	BP60WJ		
西原 瑞葵	<i>AR60WJ</i>		

岡山



佐藤 綾香	<i>AR60W</i>		
原田 康裕	<i>FR3×40</i>	FR60PR	
大熊 佳治	FR60PR		
仁城 新太郎	<i>FR60PR</i>		
大平 均	FR60PR		
黒江 浩史	<i>AR60</i>		

広島



広瀬 元也	AP60		
河野 淳	FR60PR		
亀井 将行	<i>AR60</i>		
森川 清司	<i>AP60</i>		
佃 愛音	<i>AP60W</i>		
瀬良 奈弥香	AP60W		
馬渡 由香里	<i>AR60W</i>		
庄野 静真	AR60		
藤目 颯	AR60		
向井田 真行	FR60PR		
石崎 光生	<i>BR60J</i>		
玉置 琉羽	<i>BR60WJ</i>		
栗栖 優希	<i>AR60J</i>		
谷川 葵	BR60J		
栗栖 拓玖	BR60J		
今桐 寛太郎	BP60J		
森 恭貴	<i>BP60J</i>		
菅野 颯太	BR60J		
東 ゆり	BR60WJ		
佐々木 匠都	BR60J		
杵村 康太	BR60J		
高橋 崇文	BR60J		
藤村 芳照	BR60J		
平田 拓未	BR60J		
堀 晴希	BR60J		
林 克也	<i>FR60PR</i>		
井上 広美	AR60W		

山口



中川 博之	AP60		
山本 綾花	<i>AR60W</i>		
山内 裕貴	<i>AP60</i>		
吉野 浩一郎	FR60PR		

木場 遙人 *BP60J*
 大井 博晃 *FR60PR*
 寄田 隆司 BP60J



堀水 宏次郎	<i>AP60</i>		
茨木 里彩	<i>AP60W</i>		
井下 友裕	AP60		
石田 尚之	FR60PR		
木内 栄一郎	<i>FR60PR</i>		
木内 敦子	<i>R60PR</i>		
鴻上 誉志輝	<i>AR60</i>		
竹田 麻耶	AR60WJ	<i>BR60WJ</i>	
尾脇 市	BR60WJ		
坂本 直人	AR60J	BR60J	
今川 陽登	AR60J	BR60J	
金澤 征一郎	AR60J	BR60J	
小倉 朋華	BR60WJ		
泰地 涼風	BR60WJ		
岩佐 正貴	AR60J	BR60J	<i>BP60J</i>
森 優人	AR60J	BR60J	
村岡 優太	AR60J	BR60J	
新田 凜	BR60WJ		
正路 生芽	BR60WJ		
高島 桂成	BR60J	BP60J	
今川 光来	BR60J	BP60J	
小笠 航平	BR60J		
山田 慮宇	AR60J	BR60J	
川元 翔太	AR60J	BR60J	
山根 和也	AR60J	BR60J	
浜田 有都	<i>AR60J</i>	BR60J	
松宮 沙也加	AR60WJ	BR60WJ	
勝瀬 こころ	AR60WJ	BR60WJ	
大野 なつみ	BR60WJ		
桃本 亜都	BR60WJ		
木内 彩葵	<i>AR60WJ</i>	BR60WJ	
城間 羽晏	AR60WJ	BR60WJ	
加藤 愛理	AR60WJ	BR60WJ	
林 優介	<i>BR60J</i>		
山内 音和	BR60J		
岸 佑一郎	BP60J		
竹内 裕登	AR60	AR60J	
姫野 揺斗	AR60J	BR60J	
北添 元康	AR60J	BR60J	
竹内 瑞希	AR60WJ	BR60WJ	
谷口 莉子	AR60WJ	BR60WJ	
東城 涼香	AR60WJ	BR60WJ	
宮畚 真帆	AR60WJ	BR60WJ	
岡部 朱里	AP60W	BR60WJ	<i>BP60WJ</i>
岡部 昌彦	<i>AP60</i>		
清水 彰人	<i>FR3×40</i>	FR60PR	AR60
清水 英恵	<i>R3×40</i>	R60PR	AR60W
西 千里	<i>AR60W</i>		

愛媛



山木 健	AP60	
毛利 和博	<i>AP60</i>	
篠浦 玲子	<i>AP60W</i>	
福岡 希実	AR60WJ	<i>BR60WJ</i>
明山 美羽	AR60W	<i>AR60WJ</i>

高知



濱田 和也	<i>FR3×40</i>	FR60PR
武樋 いづみ	<i>R3×40</i>	
川澤 十三	BP60J	
高見 凌空	<i>BP60J</i>	
武市 愛理	BP60WJ	
阿部 花論	<i>BP60WJ</i>	
村井 涼果	<i>AR60W</i>	
村中 美月	<i>AR60WJ</i>	BR60WJ
竹倉 みお	BR60WJ	
大古閑 安南	BR60WJ	
岩郷 明日実	BR60WJ	
宇賀 向日葵	BR60WJ	
大峯 羽音	BR60WJ	
西岡 美怜	BR60WJ	
宮川 穂乃香	BR60WJ	
山崎 葉月	<i>BR60WJ</i>	
西 歌那子	BR60WJ	
毛利 芙優	BR60WJ	
山本 真由	BR60WJ	
梅木 捺菜	BR60WJ	
神崎 愛弓	BR60WJ	
濱田 尚也	<i>BR60J</i>	
松下 侑世	BR60J	
公文 敏暉	BR60J	
竹村 春希	BR60J	

福岡



出西 秀朗	AP60	
松尾 皐月	<i>AR60W</i>	AR60WJ
西 彩花	<i>AP60W</i>	
中川 康二	<i>AP60</i>	

佐賀



高田 裕介	<i>FR3×40</i>	FR60PR
林 晃輝	<i>AR60</i>	
山口 和男	<i>AP60</i>	
江頭 美紀	<i>R3×40</i>	AR60W
堅田 みちる	AR60W	
井浦 一希	<i>AR60W</i>	
芳司 健太	AR60	<i>AR60J</i>
石井 天菜	AP60W	<i>BP60WJ</i>
島 千遥	AR60W	<i>AR60WJ</i>
真崎 大知	AR60J	<i>BP60J</i>
前山 和宏	<i>BR60J</i>	
有畑 亜紀	<i>R60PR</i>	

長崎



松尾裕乃	<i>R3×40</i>	R60PR
宮脇裕生	AR60	
杠 達朗	<i>AP60</i>	
岩崎 俊	<i>FR3×40</i>	FR60PR
内田 翠	<i>AP60W</i>	

小森	友香	AR60W
大迫	憲一郎	AP60
森田	一平	AP60
加藤	唯沙	AR60W
谷口	響希	AR60
宮上	わかば	AP60W

熊 本



與田	龍人	AR60	
佐藤	陸	AP60	
後藤	哲平	AR60	
吉村	柗平	FR3×40	FR60PR
木嶋	真之介	AR60	
林田	夏奈	AR60W	
小西	将平	AP60	
高野	開征	AP60	
前田	紘希	AP60	
松田	凌	AP60	
山西	健人	AR60J	
島田	太樹	AP60	
園田	大敬	AP60	
小幡	天音	AR60WJ	
大瀬	朱莉	AR60WJ	
赤星	茉咲	AR60WJ	
松生	優	AR60WJ	
中田	椎花	AP60W	
高並	華鈴	AR60WJ	
楠下	歩生	AP60W	
佐々木	勇毅	BR60J	
伊東	賢二	FR60PR	
松原	和哉	FR60PR	
津川	英雄	AP60	

大 分



財津	美加	AP60W		
溝口	剛史	AP60		
三重野	呉春	AR60W		
溝江	花菜	AR60W	AR60WJ	
田中	望夢	AR60W	AR60WJ	
杉浦	麻倫	BR60WJ		
野畑	伽奈	AR60W		
三浦	哲	FR3×40	AR60	
近藤	桂司	FR3×40	FR60PR	AR60
生嶋	貫司	AR60		
八川	綾佑	FR3×40	FR60PR	AR60
工藤	喬平	AR60		
河内	和己	AR60J	BR60J	
吉野	桐馬	AR60	AR60J	
野畑	美咲	BR60WJ		
後藤	真依	BR60WJ		
秀平	拓海	FR60PR	AR60	
佐藤	真夕	AR60W	AR60WJ	
山本	琴未	BR60WJ		
三ヶ尻	心	BP60WJ		
福井	將人	FR60PR		
中村	実佑	AR60W		
工藤	湧士	AP60		

宮崎



西村 彩希	AR60W	
片嶋 昌也	<i>FR60PR</i>	AR60
片嶋 麻里	AR60W	
宮下 育実	<i>AR60W</i>	

鹿児島



吉川 和宏	FR3×40	<i>FR60PR</i>	AR60
清川 佑介	<i>FR3×40</i>	AR60	
新里 葉津紀	<i>R3×40</i>	R60PR	
重村 桜	AR60W		
井手上 稜	<i>AP60</i>		
大久保 雄祐	AP60		
鶴田 絢子	<i>AP60W</i>		
鳩野 祥菜	<i>AR60W</i>		
松尾 美歩	AR60W	<i>AR60WJ</i>	

沖縄



前泊 佳吾	AR60J	<i>BR60J</i>	
満名 音哉	AR60	AR60J	
内原 隆之介	AR60	<i>AR60J</i>	
山田 恵輔	AR60	AR60J	
池間 翔哉	<i>BP60J</i>		
根間 璃美花	AR60W	<i>AR60WJ</i>	
屋宜 さくら	AR60W	AR60WJ	
山田 百恵	<i>BR60WJ</i>		
喜納 夕莉	AR60W		
饒平名 アリス	AR60W		
城間 美帆	AR60W		
稲江 瑠香	<i>R3×40</i>		
仲原 わかな	R3×40	<i>R60PR</i>	
仲村 太智	<i>FR3×40</i>	AR60	
渡名喜 尚斗	FR3×40	<i>AR60</i>	
田港 広大	FR3×40	<i>FR60PR</i>	

学生連盟



浅木 良太	FR3×40	AR60
森元 麻琴	AR60W	
柴原 魁人	AR60	
目羅 渚	AR60W	
寺田 芳紀	FR3×40	
河越 欽也	AR60	
郡山 健太	AR60	
香美 杏奈	AR60W	
鍋嶋 遥香	AR60W	
大楸 菜月	AR60W	

* *斜体*は団体種目

府県対抗戦 種目別上位入賞府県

種目	順位			府県名		
総合	優		勝	徳	島	県
	準	優	勝	大	分	県
	3		位	沖	縄	県
50m種目	優		勝	徳	島	県
	準	優	勝	大	阪	府
	3		位	滋	賀	県
10m種目	優		勝	大	分	県
	準	優	勝	香	川	県
	3		位	佐	賀	県
ジュニア種目	優		勝	徳	島	県
	準	優	勝	沖	縄	県
	3		位	大	分	県

種目別上位入賞者

種目	日付	順位	選手氏名	都道府県
10m エアライフル 立射 男子	令和元年6月22日(土)	優勝	岩崎 貴文	滋賀
		準優勝	清水 彰人	徳島
		3位	花川 直樹	大阪
50m ライフル 三姿勢 男子	令和元年6月23日(日)	優勝	花川 直樹	大阪
		準優勝	清水 彰人	徳島
		3位	近藤 桂司	大分
50m ライフル 伏射 男子	令和元年6月22日(土)	優勝	近藤 桂司	大分
		準優勝	垣見 昌男	大分
		3位	片嶋 昌也	大宮
10m エアピストル 男子	令和元年6月24日(月)	優勝	森川 清司	広島
		準優勝	佐藤 陸	熊本
		3位	毛利 和博	愛媛
10m エアライフル 立射 女子	令和元年6月23日(日)	優勝	井浦 一希	佐賀
		準優勝	綾戸 真美	滋賀
		3位	中村 実佑	大分
50m ライフル 三姿勢 女子	令和元年6月22日(土)	優勝	新里 葉津紀	鹿児島
		準優勝	綾戸 真美	滋賀
		3位	鵜飼 風音	滋賀
50m ライフル 伏射 女子	令和元年6月23日(日)	優勝	綾戸 真美	滋賀
		準優勝	鵜飼 風音	滋賀
		3位	新里 葉津紀	鹿児島
10m エアピストル 女子	令和元年6月24日(月)	優勝	茨木 里彩	香川
		準優勝	財津 美加	大分
		3位	松尾 恵実	兵庫
10m エアライフル 立射 少年男子	令和元年6月23日(日)	優勝	前泊 佳吾	沖縄
		準優勝	満名 音哉	沖縄
		3位	浜田 有都	徳島
ビームライフル 立射 少年男子	令和元年6月22日(土)	優勝	林 優介	徳島
		準優勝	浜田 有都	徳島
		3位	河内 和己	大分
ビームピストル 少年男子	令和元年6月23日(日)	優勝	岩佐 正貴	徳島
		準優勝	池間 翔哉	沖縄
		3位	森 恭貴	広島
10m エアライフル 立射 少年女子	令和元年6月22日(土)	優勝	明山 美羽	愛媛
		準優勝	根間 璃美花	沖縄
		3位	松宮 沙也加	徳島
ビームライフル 立射 少年女子	令和元年6月23日(日)	優勝	山田 百恵	沖縄
		準優勝	山本 琴未	大分
		3位	木内 彩葵	徳島
ビームピストル 少年女子	令和元年6月22日(土)	優勝	阿部 花論	高知
		準優勝	三ヶ尻 心	大分
		3位	南 美希	島根

第49回西日本ライフル射撃選手権大会 府県対抗戦 総合成績

順位	府 県 名	FR3*40		R3*40		FR60PR		R60PR		AR60		AR60W		AP60		AP60W		AR60J		AR60WJ		BR60J		BR60WJ		BP60J		BP60WJ		総合 得点
		選手名	得点	選手名	得点	選手名	得点	選手名	得点	選手名	得点	選手名	得点	選手名	得点	選手名	得点	選手名	得点	選手名	得点	選手名	得点	選手名	得点	選手名	得点	選手名	得点	
5	滋 賀			鵜飼風音	6			綾戸真美	8	岩崎貴文	8	苗村佳奈	4	谷口貴也																26
17	京 都	片山敏郎												海老名 春興	6												福原向葵	5	11	
9	大 阪	花川直樹	6	塚本 真由美	7	荒本俊明	3			景山拓朗	1			大谷 秀		中田文恵		米森一真	1	綾田 日向子	1	澤田航輝				小南大地	4		23	
15	兵 庫	園部和貴	4							伊倉正敏	3			酒井達也		松尾恵実	3			森川実紅	3								13	
20	奈 良	坂本龍彦				奥田裕樹	4							大津史朗														4		
10	和 歌 山	町田 健太郎	5			賀川素貴		仲 友美	7	楠本大喜	4			北 俊裕		楠本侑加		楠本和紀	4										20	
23	鳥 取																											0		
14	島 根					加藤浩司														西原瑞葵	4	小林竜馬	4				南 美希	6	14	
19	岡 山	原田康裕				仁城 新太郎				黒江浩史		佐藤綾香	5															5		
6	広 島					林 克也				亀井將行		馬渡 由香里		森川清司	7	佃 愛音	6	栗栖優希	2			石崎光生	1	玉置琉羽	3	森 恭貴	6		25	
15	山 口					大井博晃	8					山本綾花	2	山内裕貴											木場遥人	3	13			
13	香 川													堀水 宏次郎	8	茨木里彩	8											16		
1	徳 島	清水彰人	7	清水英恵	5	木内 栄一郎	7	木内敦子	6	鴻上 誉志輝		西 千里	6	岡部昌彦				浜田有都	5	木内彩葵	5	林 優介	8	竹田麻耶	6	岩佐正貴	8	岡部朱里	4	67
7	愛 媛													毛利和博	4	篠浦玲子	7			明山美羽	8			福岡希実	5			24		
10	高 知	濱田和也		武樋 いつみ	1							村井涼果								村中美月		濱田尚也	2	山崎葉月	4	高見凌空	5	阿部花論	8	20
22	福 岡											松尾皐月		中川康二	2	西 彩花												2		
4	佐 賀	高田裕介	1	江頭美紀	3			有畑亜紀	5	林 晃輝	2	井浦一希	7	山口和男	5			芳司健太	8	島 千遥		前山和宏	6			真崎大知	2	石井天菜	3	42
18	長 崎	岩崎 俊	2	松尾裕乃	2							加藤唯沙		杠 達朗		内田 翠	2											6		
7	熊 本	吉村柗平				伊東賢二	1			與田龍人	5	林田夏奈		松田 凌		楠下歩生	1	山西健人	7	小幡天音	7	佐々木 勇毅	3					24		
2	大 分	近藤桂司	8			福井將人	6			八川綾佑	7	中村実佑	8	工藤湧士	3	財津美加	5	吉野桐馬	3	田中望夢		河内和己	7	山本琴未	7		三ヶ尻 心	7	61	
21	宮 崎									片嶋昌也		宮下育実	3															3		
10	鹿 児 島	清川佑介	3	新里 葉津紀	8	吉川和宏	2							井手上 稜	1	鶴田絢子	4			松尾美歩	2							20		
3	沖 縄	仲村太智		稲江瑠香	4	田港広大	5	仲原 わかな	4	渡名喜 尚斗	6	鳩野祥菜	1					内原 隆之介	6	根間 璃美花	6	前泊佳吾	5	山田百恵	8	池間翔哉	7		52	

第49回西日本ライフル射撃選手権大会 府県対抗戦 50m種目成績

順位	府 県 名	FR3*40		R3*40		FR60PR		R60PR		合計
		選手名	得点	選手名	得点	選手名	得点	選手名	得点	
3	滋 賀			鵜飼風音	6			綾戸真美	8	14
15	京 都	片山敏郎								0
2	大 阪	花川直樹	6	塚本 真由美	7	荒本俊明	3			16
10	兵 庫	園部和貴	4							4
10	奈 良	坂本龍彦				奥田裕樹	4			4
7	和 歌 山	町田 健太郎	5			賀川素貴		仲 友美	7	12
15	鳥 取									0
15	島 根					加藤浩司				0
15	岡 山	原田康裕				仁城 新太郎				0
15	広 島					林 克也				0
9	山 口					大井博晃	8			8
15	香 川									0
1	徳 島	清水彰人	7	清水英恵	5	木内 栄一郎	7	木内敦子	6	25
15	愛 媛									0
13	高 知	濱田和也		武樋 いづみ	1					1
15	福 岡									0
8	佐 賀	高田裕介	1	江頭美紀	3			有畑亜紀	5	9
10	長 崎	岩崎 俊	2	松尾裕乃	2					4
13	熊 本	吉村柁平				伊東賢二	1			1
3	大 分	近藤桂司	8			福井将人	6			14
15	宮 崎									0
5	鹿 児 島	清川佑介	3	新里 葉津紀	8	吉川和宏	2			13
5	沖 縄	仲村太智		稲江瑠香	4	田港広大	5	仲原 わかな	4	13

第34回西日本ライフル射撃競技選手権大会 団体戦

順位	団体名	AR60		AR60W		AP60		AP60W		合計
		選手名	得点	選手名	得点	選手名	得点	選手名	得点	
5	滋賀	岩崎貴文	8	苗村佳奈	4	谷口貴也				12
8	京都					海老名春興	6			6
19	大阪	景山拓朗	1			大谷秀		中田文恵		1
8	兵庫	伊倉正敏	3			酒井達也		松尾恵実	3	6
20	奈良					大津史朗				0
14	和歌山	楠本大喜	4			北俊裕		楠本侑加		4
20	鳥取									0
20	島根									0
12	岡山	黒江浩史		佐藤綾香	5					5
4	広島	亀井將行		馬渡由香里		森川清司	7	佃愛音	6	13
16	山口			山本綾花	2	山内裕貴				2
2	香川					堀水宏次郎	8	茨木里彩	8	16
8	徳島	鴻上誉志輝		西千里	6	岡部昌彦				6
6	愛媛					毛利和博	4	篠浦玲子	7	11
20	高知			村井涼果						0
16	福岡			松尾皐月		中川康二	2	西彩花		2
3	佐賀	林晃輝	2	井浦一希	7	山口和男	5			14
16	長崎			加藤唯沙		杠達朗		内田翠	2	2
8	熊本	與田龍人	5	林田夏奈		松田凌		楠下歩生	1	6
1	大分	八川綾佑	7	中村実佑	8	工藤湧士	3	財津美加	5	23
15	宮崎	片嶋昌也		宮下育実	3					3
12	鹿児島					井手上稜	1	鶴田絢子	4	5
7	沖縄	渡名喜尚斗	6	鳩野祥菜	1					7

第34回西日本ライフル射撃競技選手権大会 団体戦

順位	団体名	AR60J		AR60WJ		BR60J		BR60WJ		BP60J		BP60WJ		合計
		選手名	得点	選手名	得点	選手名	得点	選手名	得点	選手名	得点	選手名	得点	
16	滋賀													0
11	京都											福原向葵	5	5
10	大阪	米森一真	1	綾田日向子	1	澤田航輝				小南大地	4			6
13	兵庫			森川実紅	3									3
16	奈良													0
12	和歌山	楠本和紀	4											4
16	鳥取													0
7	島根			西原瑞葵	4	小林竜馬	4					南美希	6	14
16	岡山													0
9	広島	栗栖優希	2			石崎光生	1	玉置琉羽	3	森恭貴	6			12
13	山口									木場遥人	3			3
16	香川													0
1	徳島	浜田有都	5	木内彩葵	5	林優介	8	竹田麻耶	6	岩佐正貴	8	岡部朱里	4	36
8	愛媛			明山美羽	8			福岡希実	5					13
4	高知			村中美月		濱田尚也	2	山崎葉月	4	高見凌空	5	阿部花論	8	19
16	福岡													0
4	佐賀	芳司健太	8	島千遥		前山和宏	6			真崎大知	2	石井天菜	3	19
16	長崎													0
6	熊本	山西健人	7	小幡天音	7	佐々木勇毅	3							17
3	大分	吉野桐馬	3	田中望夢		河内和己	7	山本琴未	7			三ヶ尻心	7	24
16	宮崎													0
15	鹿児島			松尾美歩	2									2
2	沖縄	内原隆之介	6	根間璃美花	6	前泊佳吾	5	山田百恵	8	池間翔哉	7			32

第49回西日本ライフル射撃競技選手権大会

場所 つつがライフル射撃場
日時 令和元年6月22日(土)

第1射群 09:15-10:30
第2射群 11:15-12:30
ファイナル 15:00-15:45

大会名 第49回西日本ライフル射撃選手権													種目: A R 6 0		
順位	射群	射座	氏名	所属	1	2	3	4	5	6	合計	ファイナル	備考	団体	
1		B	岩崎 貴文	滋賀	102.7	99.9	103.0	104.3	103.4	101.8	615.1	246.9		8	
2		A	清水 彰人	徳島	103.5	102.8	102.8	104.0	104.1	103.6	620.8	243.8			
3		C	花川 直樹	大阪	103.7	101.5	105.0	100.9	103.5	100.9	615.5	223.5			
4		F	八川 綾佑	大分	102.0	101.5	102.6	100.9	103.5	102.6	613.1	200.7		7	
5		G	谷口 響希	長崎	102.1	101.1	103.9	102.3	104.0	104.1	617.5	179.3			
6		H	藤目 颯	広島	102.5	102.9	103.0	102.3	103.7	104.0	618.4	159.0			
7		E	柴原 魁人	学連	102.5	101.4	103.2	103.1	103.4	101.3	614.9	139.1			
8		D	吉川 和宏	鹿児島	101.0	101.1	103.4	102.5	104.1	102.5	614.6	119.0			
9	2	47	内原 隆之介	沖縄	103.4	101.0	101.4	103.0	101.9	102.4	613.1				
10	2	41	園部 和貴	兵庫	103.1	103.7	101.1	103.0	102.5	99.0	612.4				
11	2	30	芳司 健太	佐賀	101.5	101.0	102.9	104.1	101.0	101.5	612.0				
12	1	52	町田 健太郎	和歌山	100.8	103.1	103.2	100.0	101.4	103.0	611.5				
13	2	50	足立 祐基	兵庫	100.7	101.3	104.0	102.0	102.2	101.2	611.4				
14	1	44	渡名喜 尚斗	沖縄	100.9	103.2	101.9	102.9	101.9	100.1	610.9			6	
15	1	51	満名 音哉	沖縄	102.0	101.2	102.7	101.1	101.7	101.7	610.4				
16	2	34	楠本 和紀	和歌山	101.8	102.2	99.8	102.4	101.6	101.4	609.2				
17	2	48	浅木 良太	学連	100.9	101.8	100.6	102.4	100.2	102.7	608.6				
18	2	38	生嶋 貫司	大分	100.4	100.0	99.8	103.9	101.4	102.5	608.0				
19	1	36	秀平 拓海	大分	98.8	102.6	99.4	98.8	102.6	104.3	606.5				
20	1	53	山田 惠輔	沖縄	98.8	102.2	101.9	100.5	103.5	99.6	606.5				
21	1	45	與田 龍人	熊本	104.1	99.2	99.8	101.7	101.9	99.4	606.1			5	
22	1	41	楠本 大喜	和歌山	102.1	100.7	99.4	101.6	99.3	102.8	605.9			4	
23	2	31	三浦 哲	大分	101.9	99.9	103.5	100.4	100.0	99.6	605.3				
24	2	49	仲村 太智	沖縄	101.0	101.6	101.7	99.4	101.7	99.6	605.0				
25	1	39	伊倉 正敏	兵庫	100.3	99.3	97.6	101.0	104.2	102.1	604.5			3	
26	2	36	工藤 喬平	大分	99.8	97.9	101.1	101.9	102.0	101.2	603.9				
27	2	35	後藤 哲平	熊本	102.9	101.6	96.5	101.3	99.5	101.5	603.3				
28	1	42	林 晃輝	佐賀	98.2	102.3	102.8	100.8	99.4	99.7	603.2			2	
29	1	31	寒川 晶仁	兵庫	99.9	99.0	100.8	101.3	100.4	101.0	602.4				
30	1	49	近藤 桂司	大分	100.5	101.4	102.3	99.7	99.3	99.2	602.4				
31	2	42	河越 欽也	学連	101.4	100.4	100.8	96.7	101.0	101.1	601.4				
32	2	37	竹内 裕登	徳島	101.4	97.1	96.8	101.1	101.7	101.7	599.8				
33	2	43	景山 拓朗	大阪	97.1	98.6	102.0	100.5	101.5	99.5	599.2			1	
34	2	39	木村 圭佑	兵庫	102.2	100.4	99.5	98.6	97.8	100.6	599.1				
35	2	46	清川 佑介	鹿児島	99.4	103.5	102.2	98.0	97.1	98.0	598.2				
36	1	30	木嶋 真之介	熊本	103.0	97.8	98.3	100.5	97.3	101.0	597.9				
37	1	48	亀井 将行	広島	100.0	99.9	101.2	97.3	98.1	100.2	596.7			◎	
38	1	50	鴻上 誉志輝	徳島	98.0	98.4	98.9	100.6	103.7	96.9	596.5			◎	
39	2	45	庄野 静真	広島	99.9	100.0	96.3	100.4	102.2	96.3	595.1				
40	1	46	大西 健一	兵庫	100.0	100.0	97.0	102.5	95.9	97.9	593.3				
41	1	33	宮脇 裕生	長崎	101.0	99.5	101.9	87.2	101.5	101.7	592.8				
42	2	33	吉野 桐馬	大分	92.2	97.5	101.4	100.5	98.7	101.3	591.6				
43	2	52	大谷 秀	大阪	99.4	102.5	98.6	99.4	97.8	93.6	591.3				
44	2	32	片嶋 昌也	宮崎	94.3	93.8	99.3	97.4	97.9	103.9	586.6			◎	
45	1	29	郡山 健太	学連	96.2	93.8	97.3	97.9	96.9	96.1	578.2				
46	1	35	小川 太佑	大阪	98.8	98.0	95.5	93.1	97.9	93.4	576.7				
47	2	40	澤田 喜一	大阪	96.8	94.7	93.9	101.6	99.4	90.2	576.6				
48	2	29	黒江 浩史	岡山	91.2	94.8	90.1	96.0	94.8	95.8	562.7			◎	

DNS:Did Not Start DNF:Did Not Finish DSQ:Disqualified NOE:Not Officially Entered

第49回西日本ライフル射撃競技選手権大会

場所 つつがライフル射撃場
日時 令和元年6月23日(日)

第1射群 09:15-12:00
ファイナル 13:00-14:00

大会名 第49回西日本ライフル射撃選手権				種目: FR3×40																							
順位	射座	氏名	所属	K					P					S					合計	×数	ファウル	備考	団体				
				1	2	3	4	小計	1	2	3	4	小計	1	2	3	4	小計									
1	C	花川直樹	大阪	97	92	95	96	380	96	97	94	98	385	95	95	96	95	381	1146	33	449.7			6			
2	D	清水彰人	徳島	92	95	96	98	381	99	94	96	98	387	96	94	94	95	379	1147	47	447.4			7			
3	E	近藤桂司	大分	97	95	94	98	384	98	96	98	97	389	97	94	95	94	380	1153	47	435.0			8			
4	G	八川綾佑	大分	95	93	93	94	375	93	95	96	97	381	97	95	91	96	379	1135	35	424.4						
5	B	清川佑介	鹿児島	96	95	93	98	382	94	93	99	99	385	86	92	91	95	364	1131	33	410.5			3			
6	H	町田健太郎	和歌山	97	97	94	99	387	97	98	96	97	388	89	92	91	94	366	1141	38	399.0			5			
7	F	園部和貴	兵庫	94	96	94	95	379	96	99	98	98	391	91	91	89	91	362	1132	38	389.5			4			
8	A	吉川和宏	鹿児島	90	93	95	92	370	96	97	96	97	386	93	94	96	95	378	1134	30	389.0						
9	26	岩崎俊	長崎	94	96	91	90	371	98	99	98	100	395	90	86	92	93	361	1127	33				2			
10	25	渡名喜尚斗	沖縄	95	96	91	96	378	97	93	95	97	382	89	92	94	91	366	1126	32							
11	27	高田裕介	佐賀	93	95	94	92	374	98	98	98	97	391	85	90	91	89	355	1120	35				1			
12	14	浅木良太	学連	94	92	90	96	372	98	96	96	91	381	88	91	96	91	366	1119	29							
13	19	片山敏郎	京都	92	94	96	93	375	96	96	95	96	383	89	91	90	91	361	1119	26				◎			
14	23	仲村太智	沖縄	90	89	92	93	364	98	91	97	97	383	91	94	96	91	372	1119	22				◎			
15	29	田港広大	沖縄	90	94	95	92	371	96	100	96	98	390	88	89	86	88	351	1112	29							
16	11	三浦哲	大分	92	94	93	92	371	94	100	94	91	379	87	89	92	93	361	1111	24							
17	16	坂本龍彦	奈良	89	92	95	91	367	95	98	94	97	384	87	88	90	90	355	1106	23				◎			
18	32	寺田芳紀	学連	92	92	88	93	365	91	92	94	93	370	87	92	91	94	364	1099	24							
19	21	伊倉正敏	兵庫	90	90	87	93	360	94	95	96	95	380	84	89	92	90	355	1095	17							
20	17	濱田和也	高知	89	90	92	93	364	97	96	97	96	386	81	90	87	83	341	1091	30				◎			
21	18	吉村柊平	熊本	89	94	91	84	358	96	97	96	94	383	84	87	85	86	342	1083	26				◎			
22	20	奥田裕樹	奈良	85	88	89	90	352	98	96	95	98	387	84	81	83	87	335	1074	19							
23	15	原田康裕	岡山	91	90	90	93	364	95	94	93	93	375	80	83	80	77	320	1059	18				◎			

DNS:Did Not Start DNF:Did Not Finish DSQ:Disqualified NOE:Not Officially Entered

第49回西日本ライフル射撃競技選手権大会

場所 つつがライフル射撃場

日時 令和元年6月22日(土)

第1射群 13:15-14:05

第2射群 14:50-15:40

大会名 第49回西日本ライフル射撃選手権大会											種目: FR60PR		
順位	射群	射座	氏名	所属	1	2	3	4	5	6	合計	備考	団体
1	1	14	近藤 桂司	大分	103.3	101.4	102.0	103.3	104.3	101.5	615.8		
2	2	14	垣見 昌男	大阪	104.0	101.1	102.7	102.9	100.9	104.1	615.7		
3	2	22	片嶋 昌也	宮崎	103.1	102.7	100.0	103.1	102.1	101.5	612.5		
4	1	16	大井 博晃	山口	102.0	102.4	101.6	99.9	102.7	103.5	612.1		8
5	1	15	岩崎 俊	長崎	101.5	102.2	100.3	103.5	101.5	102.8	611.8		
6	1	30	木内 栄一郎	徳島	103.9	104.0	101.2	100.0	103.0	99.7	611.8		7
7	2	18	片山 敏郎	京都	100.0	102.5	102.4	102.6	101.9	102.0	611.4		
8	1	27	花川 直樹	大阪	100.3	100.2	104.4	102.3	102.2	101.9	611.3		
9	1	24	福井 将人	大分	101.9	101.4	101.6	105.3	101.0	99.8	611.0		6
10	1	33	景山 拓朗	大阪	102.2	98.9	102.3	102.9	102.6	101.8	610.7		
11	1	26	田港 広大	沖縄	102.3	102.1	102.9	101.8	100.0	100.8	609.9		5
12	1	23	奥田 裕樹	奈良	101.1	102.5	99.8	102.2	101.3	101.8	608.7		4
13	1	28	清水 彰人	徳島	99.1	98.5	103.9	102.9	101.6	101.7	607.7		
14	1	21	荒本 俊明	大阪	99.0	102.6	101.0	103.5	100.0	101.5	607.6		3
15	2	19	吉村 柁平	熊本	99.6	100.7	99.4	101.6	101.9	104.0	607.2		
16	2	16	向井田 真行	広島	100.8	99.2	103.9	102.5	99.5	100.9	606.8		
17	1	12	八川 綾佑	大分	101.6	102.7	101.1	99.8	99.4	100.6	605.2		
18	1	20	吉川 和宏	鹿児島	99.5	101.2	99.5	102.0	101.6	101.3	605.1		2
19	1	19	伊東 賢二	熊本	99.1	100.0	100.0	100.1	102.0	102.0	603.2		1
20	2	20	濱田 和也	高知	101.8	99.2	100.3	98.8	100.8	102.0	602.9		
21	1	32	秀平 拓海	大分	100.6	99.8	99.8	101.4	97.3	102.7	601.6		
22	1	31	小川 太佑	大阪	98.9	99.7	97.8	103.4	101.1	99.2	600.1		
23	2	12	松原 和哉	熊本	100.6	100.2	100.2	98.9	100.8	99.0	599.7		
24	2	27	高田 裕介	佐賀	101.2	98.0	96.6	101.3	100.9	101.2	599.2		
25	1	13	大平 均	岡山	98.2	99.3	98.3	103.1	98.6	100.9	598.4		
26	1	22	仁城 新太郎	岡山	96.8	99.9	100.4	100.3	100.6	98.0	596.0		◎
27	1	18	原田 康裕	岡山	98.9	100.4	99.3	98.6	97.8	100.4	595.4		
28	1	25	林 克也	広島	101.6	103.5	98.6	97.3	96.5	97.8	595.3		◎
29	2	17	加藤 浩司	島根	97.0	99.1	102.3	99.1	96.5	100.1	594.1		◎
30	2	15	吉野 浩一郎	山口	95.7	100.7	100.9	99.7	101.2	95.0	593.2		
31	2	21	大熊 佳治	岡山	96.2	95.5	99.2	99.5	95.4	98.9	584.7		
32	2	26	河野 淳	広島	98.1	97.9	95.7	91.3	94.7	95.6	573.3		
33	1	11	松林 利光	島根	93.6	99.5	95.8	97.7	95.9	90.0	572.5		
34	1	17	賀川 素貴	和歌山	93.2	93.9	94.5	93.0	90.4	100.3	565.3		◎
	2	13	石田 尚之	徳島								DNS	

DNS:Did Not Start

DNF:Did Not Finish

DSQ:Disqualified

NOE:Not Officially Entered

第49回西日本ライフル射撃競技選手権大会

場所 つつがライフル射撃場
 日時 令和元年6月24日(月)

第1射群 09:15-10:30
 第2射群 11:15-12:30
 ファイナル 13:30-14:15

大会名		第49回西日本ライフル射撃選手権										種目: A P 6 0			
順位	射群	射座	氏名	所属	1	2	3	4	5	6	合計	X数	ファイナル	備考	団体
1		E	森川清司	広島	97	94	95	94	95	97	572	16	242.1		7
2		C	佐藤陸	熊本	96	91	90	95	90	91	553	12	231.1		
3		D	毛利和博	愛媛	93	92	93	92	93	91	554	8	210.6		4
4		G	海老名春興	京都	94	92	93	95	92	94	560	11	189.6		6
5		H	大久保雄祐	鹿児島	94	95	97	97	96	94	573	18	172.3		
6		B	堀水宏次郎	香川	96	98	96	97	96	93	576	20	152.0		8
7		F	山口和男	佐賀	93	94	94	94	94	87	556	12	129.2		5
8		A	工藤湧士	大分	92	92	85	93	97	93	552	7	105.8		3
9	1	47	中川康二	福岡	92	91	94	90	93	91	551	8			2
10	2	48	山内雄介	京都	95	88	89	94	92	90	548	9			
11	2	49	井下友裕	香川	89	91	91	91	93	93	548	7			
12	1	46	森田一平	長崎	89	90	91	93	90	93	546	14			
13	1	34	前田紘希	熊本	95	93	90	84	89	95	546	5			
14	1	31	井手上稜	鹿児島	93	91	89	94	87	91	545	8			1
15	2	45	松田凌	熊本	91	91	96	93	89	85	545	7			◎
16	2	35	出西秀朗	福岡	91	91	95	90	90	88	545	5			
17	1	36	北俊裕	和歌山	89	91	93	89	89	93	544	4			◎
18	2	40	徳永大輔	滋賀	91	90	91	89	94	88	543	11			
19	1	41	谷口貴也	滋賀	87	92	91	90	92	91	543	9			◎
20	1	37	山内裕貴	山口	85	91	92	87	93	94	542	9			◎
21	2	46	溝口剛史	大分	88	89	93	90	90	92	542	7			
22	2	41	杠達朗	長崎	92	86	86	91	95	91	541	7			◎
23	2	50	山木健	愛媛	88	87	87	90	94	92	538	5			
24	1	42	酒井達也	兵庫	91	88	87	90	87	93	536	8			◎
25	1	50	大谷秀	大阪	88	85	91	92	91	89	536	4			◎
26	1	39	岡部昌彦	徳島	88	84	91	93	88	87	531	5			◎
27	2	38	中川博之	山口	86	83	89	88	89	94	529	6			
28	2	42	小西将平	熊本	91	92	89	80	88	88	528	2			
29	2	36	大石義晃	京都	86	88	89	84	92	88	527	6			
30	2	37	広瀬元也	広島	92	89	88	87	87	83	526	4			
31	2	34	高野開征	熊本	91	86	86	85	86	90	524	7			
32	2	44	大迫憲一郎	長崎	85	92	89	88	92	78	524	6			
33	1	49	大津史朗	奈良	86	87	89	84	86	90	522	8			◎
34	1	38	島田太樹	熊本	87	84	84	87	87	85	514	6			
35	2	47	園田大敬	熊本	87	80	87	89	86	84	513	6			
36	1	43	津川英雄	熊本	77	87	76	77	79	90	486	4			

DNS:Did Not Start DNF:Did Not Finish DSQ:Disqualified NOE:Not Officially Entered

第49回西日本ライフル射撃競技選手権大会

場所 つつがライフル射撃場
日時 令和元年6月23日(日)

第1射群 09:15-10:30
第2射群 11:15-12:30
ファイナル 15:00-15:45

大会名		第49回西日本ライフル射撃選手権										種目: AR60W			
順位	射群	射座	氏名	所属	1	2	3	4	5	6	合計	ファイル	備考	団体	
1		H	井浦一希	佐賀	102.3	103.3	104.3	103.6	102.2	103.1	618.8	243.4	S.O.:10.2	7	
2		A	綾戸真美	滋賀	103.2	103.7	101.8	100.9	102.9	105.0	617.5	243.4	S.O.:10.1		
3		B	中村実佑	大分	103.6	103.6	103.0	102.6	103.7	102.4	618.9	223.4		8	
4		D	西千里	徳島	101.1	102.8	104.1	104.7	103.3	102.8	618.8	199.4		6	
5		E	辻友香里	滋賀	102.7	103.7	101.3	102.5	101.6	103.6	615.4	178.7			
6		C	目羅渚	学連	101.1	103.5	102.8	102.6	101.3	101.5	612.8	159.2			
7		F	鍋嶋遥香	学連	102.3	102.2	103.7	101.0	101.8	103.5	614.5	138.9			
8		G	饒平名アリス	沖縄	103.2	102.0	103.1	102.8	101.7	103.4	616.2	119.2			
9	1	48	佐藤綾香	岡山	101.0	102.7	104.4	101.8	100.4	102.3	612.6			5	
10	1	38	大鍬菜月	学連	101.5	104.8	101.7	101.8	100.6	102.1	612.5				
11	1	40	香美杏奈	学連	101.2	102.3	102.9	102.7	101.9	101.3	612.3				
12	2	50	堅田みちる	佐賀	102.9	103.0	100.5	100.7	102.6	102.3	612.0				
13	1	44	野畑伽奈	大分	101.9	102.6	102.4	100.1	101.7	101.8	610.5				
14	1	34	苗村佳奈	滋賀	99.6	101.5	102.4	103.4	101.8	101.5	610.2			4	
15	1	42	喜納夕莉	沖縄	101.1	101.3	102.7	101.7	102.0	101.2	610.0				
16	2	48	屋宜さくら	沖縄	101.1	101.3	99.6	102.5	101.3	100.6	606.4				
17	2	49	明山美羽	愛媛	101.9	100.8	100.1	100.2	101.9	100.9	605.8				
18	2	38	根間璃美	沖縄	101.6	104.2	99.1	101.9	99.1	99.0	604.9				
19	2	45	清水英恵	徳島	100.1	103.4	101.1	99.5	101.0	99.2	604.3				
20	1	31	宮下育実	宮崎	100.6	99.6	100.1	99.8	100.5	103.6	604.2			3	
21	1	47	山本綾花	山口	99.3	101.8	99.6	100.9	102.6	99.5	603.7			2	
22	1	49	小森友香	長崎	101.6	98.1	100.4	102.0	102.7	98.5	603.3				
23	2	34	片嶋麻里	宮崎	100.0	99.5	101.9	100.8	100.2	99.8	602.2				
24	1	37	西村彩希	宮崎	100.3	102.8	98.4	100.6	100.3	99.6	602.0				
25	2	47	三重野呉春	大分	100.2	101.4	99.4	99.0	99.9	101.9	601.8				
26	1	50	鳩野祥菜	鹿児島	100.9	99.6	101.1	101.7	99.8	98.7	601.8			1	
27	2	40	重村桜	鹿児島	98.1	98.5	100.9	101.0	100.2	101.4	600.1				
28	1	41	鵜飼風音	滋賀	99.4	102.3	99.6	102.3	101.0	95.4	600.0				
29	1	39	江頭美紀	佐賀	98.6	101.2	98.0	102.5	100.3	99.1	599.7				
30	2	41	松尾皇月	福岡	97.5	99.0	99.1	102.7	101.2	99.7	599.2			◎	
31	2	52	井上広美	広島	99.8	99.3	100.4	100.8	100.1	98.7	599.1				
32	1	52	馬渡由香里	広島	98.6	98.1	100.9	99.2	101.2	98.9	596.9			◎	
33	1	45	林田夏奈	熊本	95.9	96.7	99.8	99.8	102.1	101.9	596.2			◎	
34	2	33	島千遥	佐賀	101.2	98.8	98.6	100.0	99.5	98.1	596.2				
35	1	53	加藤唯沙	長崎	96.7	100.4	99.4	100.5	99.9	97.6	594.5			◎	
36	2	36	森元麻琴	学連	98.6	98.8	99.1	100.8	98.7	98.3	594.3				
37	1	33	城間美帆	沖縄	98.0	100.5	99.8	97.4	96.9	96.3	588.9				
38	2	51	溝江花菜	大分	95.8	98.5	100.6	99.1	96.9	97.8	588.7				
39	2	42	松尾美歩	鹿児島	97.8	97.2	100.6	99.2	98.7	94.3	587.8				
40	2	37	田中望夢	大分	96.7	91.7	99.1	99.3	98.5	98.4	583.7				
41	2	35	佐藤真夕	大分	93.5	94.6	97.4	100.5	97.2	97.5	580.7				
42	2	43	村井涼果	高知	93.3	99.5	98.2	99.0	94.8	95.9	580.7			◎	

DNS:Did Not Start DNF:Did Not Finish DSQ:Disqualified NOE:Not Officially Entered

第49回西日本ライフル射撃競技選手権大会

場所 つつがライフル射撃場
 日時 令和元年6月22日(土)

第1射群 09:15-12:00
 ファイナル 13:00-14:00

大会名 第49回西日本ライフル射撃選手権																				種目: R3x40				
順位	射座	氏名	所属	K					P					S					合計	X数	ファイナル	備考	団体	
				1	2	3	4	小計	1	2	3	4	小計	1	2	3	4	小計						
1	G	新里 葉津紀	鹿児島	97	96	94	95	382	95	99	98	97	389	95	97	98	97	387	1158	45	449.3	8		
2	F	綾戸 真美	滋賀	95	97	96	96	384	98	99	98	97	392	94	96	95	93	378	1154	49	443.7			
3	A	鵜飼 風音	滋賀	98	93	92	91	374	97	99	94	96	386	94	91	93	89	367	1127	30	434.4	6		
4	D	稲江 瑠香	沖縄	89	94	95	96	374	95	96	96	99	386	94	86	89	90	359	1119	22	418.8	4		
5	B	松尾 裕乃	長崎	88	95	93	96	372	96	95	93	96	380	85	84	87	89	345	1097	27	407.5	2		
6	C	塚本 真由美	大阪	94	99	98	96	387	99	99	97	99	394	86	88	90	93	357	1138	31	396.3	7		
7	E	清水 英恵	徳島	95	95	93	92	375	91	97	98	100	386	90	89	93	92	364	1125	28	386.0	5		
8	H	江頭 美紀	佐賀	95	95	95	97	382	96	96	96	99	387	83	88	85	93	349	1118	29	380.6	3		
9	29	仲原 わかな	沖縄	93	89	89	91	362	91	90	93	89	363	85	91	93	91	360	1085	19				
10	25	武樋 いづみ	高知	89	95	89	90	363	89	91	89	90	359	85	84	81	87	337	1059	16		1		

DNS:Did Not Start DNF:Did Not Finish DSQ:Disqualified NOE:Not Officially Entered

第49回西日本ライフル射撃競技選手権大会

場所 つつがライフル射撃場
日時 令和元年6月23日(日)

第1射群 13:15-14:05

大会名 第49回西日本ライフル射撃選手権										種目 : R 6 0 P R		
順位	射座	氏名	所属	1	2	3	4	5	6	合計	備考	団体
1	30	綾戸真美	滋賀	102.1	102.9	102.4	101.5	100.8	100.4	610.1		8
2	27	鵜飼風音	滋賀	101.6	101.8	102.5	99.0	102.6	102.5	610.0		
3	28	新里葉津紀	鹿児島	102.0	102.7	101.2	101.0	101.6	100.8	609.3		
4	21	清水英恵	徳島	100.6	102.0	103.6	100.4	101.6	101.0	609.2		
5	26	仲友美	和歌山	101.9	102.6	100.0	103.4	98.8	101.0	607.7		7
6	25	塚本真由美	大阪	101.2	100.8	99.9	102.7	101.3	100.5	606.4		
7	23	木内敦子	徳島	102.8	102.0	98.3	99.5	99.5	99.4	601.5		6
8	29	松尾裕乃	長崎	100.7	99.8	98.9	101.9	99.5	100.5	601.3		
9	24	有畑亜紀	佐賀	99.1	95.9	100.5	98.8	98.7	100.6	593.6		5
10	22	仲原わかな	沖縄	96.2	95.4	99.3	99.0	100.2	97.7	587.8		4

DNS:Did Not Start DNF:Did Not Finish DSQ:Disqualified NOE:Not Officially Entered

第49回西日本ライフル射撃競技選手権大会

場所 つつがライフル射撃場

第1射群 13:15-14:30

日時 令和元年6月24日(月)

ファイナル 15:30-16:15

大会名 第49回西日本ライフル射撃選手権											種目: AP60W			
順位	射座	氏名	所属	1	2	3	4	5	6	合計	X数	ファイナル	備考	団体
1	F	茨木里彩	香川	93	93	93	91	94	91	555	10	232.6		8
2	G	財津美加	大分	89	92	93	95	92	92	553	8	231.0		5
3	A	松尾恵実	兵庫	89	92	95	94	90	90	550	9	210.8		3
4	D	佃愛音	広島	89	93	94	91	92	94	553	10	189.0		6
5	B	篠浦玲子	愛媛	93	92	91	91	92	94	553	11	166.2		7
6	E	鶴田絢子	鹿児島	88	91	93	93	94	92	551	7	147.4		4
7	H	宮上わかば	長崎	89	91	89	86	91	92	538	7	127.3		
8	C	内田翠	長崎	91	91	88	92	93	90	545	4	108.6		2
9	43	瀬良奈弥香	広島	84	89	91	87	86	92	529	4			
10	49	楠下歩生	熊本	88	85	88	88	86	89	524	6			1
11	34	西彩花	福岡	87	83	91	90	88	84	523	5			◎
12	48	中田美凧	大阪	89	86	84	93	89	82	523	5			
13	36	成山奈々子	大阪	85	82	87	91	87	89	521	6			
14	31	石井天菜	佐賀	81	83	87	89	91	90	521	4			
15	40	岡部朱里	徳島	86	89	85	91	83	85	519	8			
16	47	楠本侑加	和歌山	77	87	87	89	90	87	517	3			◎
17	45	中田椎花	熊本	83	86	87	90	86	84	516	6			
18	35	丸山敦子	和歌山	89	86	86	86	84	78	509	5			
19	38	中田文恵	大阪	79	83	79	85	82	77	485	1			◎

DNS:Did Not Start DNF:Did Not Finish DSQ:Disqualified NOE:Not Officially Entered

第49回西日本ライフル射撃競技選手権大会

場所 つつがライフル射撃場
日時 令和元年6月23日(日)

第1射群 13:15-14:30
ファイナル 16:45-17:30

大会名 第49回西日本ライフル射撃選手権大会											種目: AR60J		
順位	射座	氏名	所属	1	2	3	4	5	6	合計	ファイナル	備考	団体
1	C	前泊佳吾	沖縄	98.8	101.4	102.0	102.9	102.3	101.4	608.8	241.9		
2	D	満名音哉	沖縄	98.6	102.4	101.1	103.2	100.1	101.8	607.2	240.0		
3	H	浜田有都	徳島	101.8	100.8	99.3	100.8	100.6	99.8	603.1	219.7		5
4	E	芳司健太	佐賀	101.8	101.7	102.5	101.2	103.3	103.1	613.6	198.9		8
5	F	内原隆之介	沖縄	101.8	101.9	103.1	101.7	103.6	100.2	612.3	178.9		6
6	A	山西健人	熊本	101.3	102.4	103.4	102.3	100.4	102.6	612.4	159.1		7
7	G	山田惠輔	沖縄	102.1	103.2	100.6	102.4	101.2	100.4	609.9	138.6		
8	B	竹内裕登	徳島	100.4	103.8	100.3	100.2	101.3	102.0	608.0	117.1		
9	53	河内和己	大分	99.8	99.8	102.3	99.5	101.1	100.3	602.8			
10	34	山田慮宇	徳島	100.3	100.8	101.5	100.1	99.3	100.6	602.6			
11	48	坂本直人	徳島	100.8	99.0	101.4	101.0	99.5	98.3	600.0			
12	42	今川陽登	徳島	100.0	99.7	100.0	99.7	101.7	98.7	599.8			
13	46	岩佐正貴	徳島	100.0	100.4	100.1	99.7	99.8	98.0	598.0			
14	50	金澤征一郎	徳島	98.4	98.9	101.4	98.4	99.5	101.3	597.9			
15	32	楠本和紀	和歌山	97.9	95.9	100.4	99.4	100.6	101.8	596.0			4
16	41	吉野桐馬	大分	96.0	101.4	97.6	100.3	99.6	98.1	593.0			3
17	36	北添元康	徳島	99.5	99.2	97.9	96.6	98.5	100.0	591.7			
18	40	森優人	徳島	95.7	100.9	96.9	99.0	98.4	100.3	591.2			
19	33	井上滉大	大阪	96.0	99.9	98.5	99.6	97.8	97.4	589.2			
20	38	山根和也	徳島	98.4	96.5	98.0	100.5	93.9	101.6	588.9			
21	52	姫野揺斗	徳島	98.2	97.6	96.0	100.7	97.9	97.3	587.7			
22	58	栗栖優希	広島	93.2	93.6	97.0	91.9	95.9	92.9	564.5			2
23	57	村岡優太	徳島	93.5	92.4	93.7	92.5	97.1	94.8	564.0			
24	49	澤田航輝	大阪	95.1	91.6	93.6	93.9	92.7	96.0	562.9			
25	55	稲岳斗	大阪	92.6	90.5	94.6	98.4	90.3	92.8	559.2			
26	39	真崎大知	佐賀	96.6	82.5	97.4	95.7	94.3	90.5	557.0			
27	43	武藤駿太郎	大阪	86.7	96.6	93.5	89.0	91.9	97.8	555.5			
28	30	川元翔太	徳島	93.1	95.0	95.8	96.2	85.4	89.9	555.4			
	37	米森一真	大阪									DNS	1

DNS:Did Not Start DNF:Did Not Finish DSQ:Disqualified NOE:Not Officially Entered

第49回西日本ライフル射撃競技選手権大会

第1射群 09:10-09:55
 第2射群 10:20-11:05
 第3射群 11:30-12:15
 第4射群 12:40-13:25
 第5射群 13:50-14:35
 第6射群 15:00-15:45

場所 つつがライフル射撃場
 日時 令和元年6月22日(土)

大会名 第49回西日本ライフル射撃選手権											種目: BR60J		
順位	射群	射座	氏名	所属	1	2	3	4	5	6	合計	備考	団体
1	1	2	林 優 介	徳 島	104.3	104.4	104.3	103.9	104.9	105.0	626.8		8
2	6	6	浜 田 有 都	徳 島	104.7	103.9	103.6	105.0	104.7	104.2	626.1		
3	5	6	河 内 和 己	大 分	102.5	105.1	103.5	104.0	104.6	103.9	623.6		7
4	3	8	前 山 和 宏	佐 賀	103.7	102.9	103.2	104.5	103.7	104.6	622.6		6
5	6	3	前 泊 佳 吾	沖 縄	103.3	103.7	102.6	104.3	104.3	104.4	622.6		5
6	6	2	坂 本 直 人	徳 島	103.3	102.8	104.9	103.6	102.9	104.7	622.2		
7	1	4	今 川 陽 登	徳 島	104.4	102.7	104.0	104.2	102.2	104.5	622.0		
8	6	7	楠 本 和 紀	和 歌 山	101.9	102.9	103.1	105.1	104.8	102.6	620.4		
9	3	5	岩 佐 正 貴	徳 島	103.3	104.0	102.5	102.9	103.9	102.9	619.5		
10	2	6	金 澤 征 一 郎	徳 島	102.9	103.8	104.5	101.1	103.6	102.1	618.0		
11	2	4	山 内 音 和	徳 島	101.5	101.8	104.2	103.3	103.2	101.9	615.9		
12	1	3	小 林 竜 馬	島 根	102.4	100.6	103.2	102.0	103.0	102.2	613.4		4
13	4	3	北 添 元 康	徳 島	101.0	100.4	103.2	103.0	101.0	103.6	612.2		
14	4	7	森 優 人	徳 島	100.8	102.9	102.3	101.6	100.6	103.1	611.3		
15	4	2	佐 々 木 勇 毅	熊 本	100.0	101.5	102.7	102.0	98.7	104.3	609.2		3
16	6	5	松 下 侑 世	高 知	100.7	100.1	101.4	99.3	104.4	101.6	607.5		
17	2	3	竹 村 春 希	高 知	101.0	101.2	100.5	98.6	101.6	101.1	604.0		
18	5	3	濱 田 尚 也	高 知	98.2	102.1	98.6	99.4	102.2	101.7	602.2		2
19	3	7	姫 野 揺 斗	徳 島	99.7	100.4	100.9	99.5	102.3	98.1	600.9		
20	4	5	川 元 翔 太	徳 島	100.6	101.2	99.7	102.3	98.7	97.7	600.2		
21	1	7	公 文 敏 暉	高 知	96.3	101.0	98.7	103.0	103.2	97.9	600.1		
22	6	4	高 島 桂 成	徳 島	99.9	98.8	99.8	99.3	101.7	99.9	599.4		
23	2	2	井 上 滉 大	大 阪	98.8	99.7	99.0	99.1	100.1	102.3	599.0		
24	2	5	高 橋 崇 文	広 島	101.0	96.4	102.7	98.4	98.2	101.0	597.7		
25	5	7	村 岡 優 太	徳 島	97.6	98.3	102.0	100.3	99.2	100.0	597.4		
26	3	6	谷 川 葵	広 島	98.2	100.1	98.6	99.3	101.5	98.2	595.9		
27	5	5	山 根 和 也	徳 島	98.8	98.4	96.4	97.8	100.3	103.1	594.8		
28	5	4	菅 野 颯 太	広 島	95.8	98.4	102.4	98.3	99.3	98.3	592.5		
29	3	4	武 藤 駿 太 朗	大 阪	97.9	99.1	99.6	101.2	97.3	95.9	591.0		
30	2	7	石 崎 光 生	広 島	96.2	100.2	94.0	100.6	97.0	99.8	587.8		1
31	4	8	澤 田 航 輝	大 阪	93.7	96.8	98.0	100.4	97.8	100.4	587.1		◎
32	3	2	山 田 慮 宇	徳 島	98.3	99.9	91.0	100.0	97.9	98.2	585.3		
33	2	8	小 笠 航 平	徳 島	95.9	95.5	95.7	92.8	97.0	99.5	576.4		
34	5	2	堀 晴 希	広 島	89.1	96.3	93.9	94.9	92.6	95.0	561.8		
35	4	4	平 田 拓 未	広 島	92.8	95.7	93.8	94.1	92.9	91.7	561.0		
36	1	5	稲 岳 斗	大 阪	92.7	95.0	93.9	95.8	88.3	91.9	557.6		
37	4	6	栗 栖 拓 玖	広 島	93.6	93.9	87.9	92.5	94.5	90.0	552.4		
38	1	8	杵 村 康 太	広 島	92.5	95.3	94.1	84.9	93.2	89.4	549.4		
39	1	6	今 川 光 来	徳 島	93.4	88.0	90.3	93.6	95.2	86.4	546.9		
40	6	8	佐 々 木 匠 都	広 島	84.7	93.2	87.7	89.9	92.4	88.6	536.5		
41	3	3	藤 村 芳 照	広 島	83.7	86.4	88.5	92.5	86.5	90.8	528.4		

DNS:Did Not Start DNF:Did Not Finish DSQ:Disqualified NOE:Not Officially Entered

第49回西日本ライフル射撃競技選手権大会

場所 つつがライフル射撃場
日時 令和元年6月23日(日)

第1射群 09:10-09:55
第2射群 10:20-11:05
第3射群 11:30-12:15
第4射群 12:40-13:25

大会名 第49回西日本ライフル射撃選手権					種目：BP60J								
順位	射群	射座	氏名	所属	1	2	3	4	5	6	合計	備考	団体
1	1	5	岩佐正貴	徳島	91	92	94	98	89	94	558		8
2	1	2	池間翔哉	沖縄	91	90	89	86	91	91	538		7
3	3	4	森恭貴	広島	79	88	87	86	91	91	522		6
4	3	3	高見凌空	高知	89	91	85	84	86	87	522		5
5	2	2	小南大地	大阪	84	87	82	87	90	83	513		4
6	1	3	木場遥人	山口	82	75	75	77	87	79	475		3
7	1	4	川澤十三	高知	82	78	80	80	81	74	475		
8	3	2	今川光来	徳島	85	80	74	82	71	82	474		
9	4	3	岸佑一郎	徳島	81	80	76	70	81	74	462		
10	2	3	寄田隆司	山口	68	74	76	74	76	71	439		
11	3	5	高島桂成	徳島	66	75	85	66	73	72	437		
12	2	4	今桐寛太郎	広島	80	81	71	63	70	72	437		
13	2	5	真崎大知	佐賀	72	59	77	61	56	52	377		2

DNS:Did Not Start DNF:Did Not Finish DSQ:Disqualified NOE:Not Officialy Entered

第49回西日本ライフル射撃競技選手権大会

場所 つつがライフル射撃場
日時 令和元年6月22日(土)

第1射群 13:15-14:30
ファイナル 16:45-17:30

大会名 第49回西日本ライフル射撃選手権										種目: AR60WJ			
順位	射座	氏名	所属	1	2	3	4	5	6	合計	ファイナル	備考	団体
1	B	明山美羽	愛媛	102.5	101.3	103.2	100.5	103.3	100.4	611.2	241.1		8
2	C	根間璃美花	沖縄	103.2	100.9	101.8	102.3	99.6	99.0	606.8	239.6		6
3	G	松宮沙也加	徳島	95.7	100.0	101.5	102.0	102.9	100.8	602.9	218.4		
4	H	木内彩葵	徳島	102.6	99.9	99.9	101.4	101.8	99.6	605.2	197.9		5
5	A	小幡天音	熊本	100.2	100.0	102.7	103.2	102.2	101.4	609.7	176.7		7
6	D	西原瑞葵	島根	100.5	100.9	101.6	101.1	99.3	97.7	601.1	156.8		4
7	E	高並華鈴	熊本	101.0	102.7	100.5	99.4	100.6	100.1	604.3	135.3		
8	F	赤星茉咲	熊本	102.0	101.9	99.0	100.0	101.4	98.7	603.0	114.5		
9	50	屋宜さくら	沖縄	100.9	100.2	98.1	100.8	101.6	98.8	600.4			
10	45	城間羽晏	徳島	98.0	99.6	100.1	100.0	102.0	100.2	599.9			
11	30	森川実紅	兵庫	98.4	99.6	99.8	101.6	101.2	99.2	599.8			3
12	51	松尾皐月	福岡	100.7	101.1	100.3	99.6	98.9	98.8	599.4			
13	33	福岡希実	愛媛	99.3	99.4	100.5	100.9	100.0	98.8	598.9			
14	29	竹内瑞希	徳島	96.4	96.3	100.9	99.9	100.4	100.0	593.9			
15	48	竹田麻耶	徳島	100.0	99.2	101.2	100.2	100.6	92.1	593.3			
16	46	松尾美歩	鹿児島	99.9	98.9	98.9	98.5	97.8	97.8	591.8			2
17	56	綾田日向子	大阪	96.8	99.9	101.7	99.8	95.5	96.2	589.9			1
18	44	田中望夢	大分	97.4	98.1	96.2	101.2	97.1	99.6	589.6			◎
19	41	谷口莉子	徳島	100.9	98.4	95.5	98.8	97.1	98.0	588.7			
20	36	島千遥	佐賀	96.4	98.4	95.9	97.2	96.1	102.4	586.4			◎
21	43	東城涼香	徳島	94.5	97.5	95.1	97.0	97.9	98.5	580.5			
22	40	溝江花菜	大分	98.8	97.5	98.8	94.8	95.0	94.1	579.0			
23	34	村中美月	高知	96.7	95.7	94.9	95.9	98.1	95.9	577.2			◎
24	52	加藤愛理	徳島	95.9	101.6	89.9	94.6	94.3	96.8	573.1			
25	42	佐藤真夕	大分	97.7	96.1	97.2	91.7	94.1	95.8	572.6			
26	38	大瀬朱莉	熊本	90.3	95.5	91.7	96.9	93.9	90.9	559.2			
27	39	宮寄真帆	徳島	90.8	90.1	95.8	92.0	95.6	93.4	557.7			
28	47	松生優	熊本	94.2	88.1	91.2	94.1	94.8	91.7	554.1			
29	55	勝瀬こころ	徳島	95.3	91.5	93.9	88.4	91.2	90.6	550.9			
30	28	多和田陽依	大阪	98.4	83.6	86.1	86.7	83.5	87.7	526.0			

DNS:Did Not Start DNF:Did Not Finish DSQ:Disqualified NOE:Not Officially Entered

第46回西日本ライフル射撃競技選手権大会

第1射群 09:10-09:55
 第2射群 10:20-11:05
 第3射群 11:30-12:15
 第4射群 12:40-13:25
 第5射群 13:50-14:35
 第6射群 15:00-15:45

場所 つつがライフル射撃場
 日時 令和元年6月23日(日)

大会名		第49回西日本ライフル射撃選手権大会										種目: B R 6 O W J	
順位	射群	射座	氏名	所属	1	2	3	4	5	6	合計	備考	団体
1	5	8	山田百恵	沖繩	103.9	104.0	105.3	104.0	104.3	104.9	626.4		8
2	4	6	山本琴未	大分	104.1	104.3	105.6	103.8	104.6	103.5	625.9		7
3	3	2	木内彩葵	徳島	102.0	104.3	104.2	104.3	105.1	103.0	622.9		
4	5	7	松宮沙也加	徳島	103.8	102.7	105.4	103.1	103.5	103.8	622.3		
5	5	5	竹田麻耶	徳島	103.2	103.3	103.9	103.0	103.3	104.1	620.8		6
6	3	8	野畑美咲	大分	105.0	103.1	101.6	103.1	103.8	103.6	620.2		
7	2	4	杉浦麻倫	大分	103.3	102.0	101.5	105.1	104.3	103.0	619.2		
8	1	2	小倉朋華	徳島	102.2	101.5	104.0	103.7	103.8	103.5	618.7		
9	5	6	福岡希実	愛媛	103.0	103.5	102.8	101.8	102.7	104.0	617.8		5
10	1	6	山崎葉月	高知	102.1	103.3	101.4	102.8	103.0	104.0	616.6		4
11	4	5	城間羽晏	徳島	101.8	100.7	101.3	103.1	104.5	103.7	615.1		
12	5	3	加藤愛理	徳島	102.8	102.0	102.7	103.5	102.8	100.9	614.7		
13	6	8	後藤真依	大分	102.5	103.6	102.3	99.4	102.7	100.8	611.3		
14	1	5	綾田日向子	大阪	103.4	101.5	101.8	102.9	100.4	100.0	610.0		
15	2	2	大古閑安南	高知	102.7	101.0	99.8	102.2	101.8	102.0	609.5		
16	2	5	西岡美怜	高知	98.4	102.0	102.7	101.6	100.2	102.6	607.5		
17	2	7	玉置琉羽	広島	101.6	101.8	101.5	103.1	98.5	101.0	607.5		3
18	6	3	竹内瑞希	徳島	99.8	102.4	104.0	99.8	101.6	99.2	606.8		
19	2	6	泰地涼風	徳島	102.0	102.3	98.6	98.6	103.2	101.1	605.8		
20	6	5	尾脇市	徳島	99.8	100.9	102.0	99.1	102.0	101.5	605.3		
21	1	7	谷口莉子	徳島	99.6	102.8	101.5	101.6	99.9	99.5	604.9		
22	2	3	桃本亜都	徳島	101.2	103.4	102.3	103.4	96.4	97.6	604.3		
23	2	8	東城涼香	徳島	97.7	100.3	101.3	102.8	99.2	101.4	602.7		
24	4	4	宇賀向日葵	高知	100.5	101.1	98.5	97.1	102.5	102.7	602.4		
25	3	5	岩郷明日実	高知	99.5	99.8	100.6	99.0	101.8	101.0	601.7		
26	3	7	西歌那子	高知	96.5	101.4	99.2	101.4	102.0	100.9	601.4		
27	6	6	村中美月	高知	98.0	99.1	99.8	100.7	99.8	102.9	600.3		
28	3	4	宮寄真帆	徳島	97.3	98.2	100.4	100.6	102.5	100.6	599.6		
29	3	6	新田凜	徳島	99.4	102.5	96.7	100.6	98.3	99.8	597.3		
30	6	4	宮川穂乃香	高知	101.2	97.3	99.3	100.5	99.5	97.8	595.6		
31	3	3	東ゆり	広島	98.4	99.2	100.2	100.6	96.8	97.8	593.0		
32	4	7	正路生芽	徳島	92.5	99.8	95.2	101.3	101.5	101.0	591.3		
33	5	2	大峯羽音	高知	97.8	99.3	95.8	98.0	97.5	101.5	589.9		
34	6	2	梅木捺菜	高知	95.0	100.2	100.1	98.4	99.0	96.3	589.0		
35	1	3	竹倉みお	高知	100.1	97.7	96.0	95.4	99.6	100.0	588.8		
36	5	4	山本真由	高知	97.4	98.9	97.4	100.0	96.5	97.8	588.0		
37	4	3	岡部朱里	徳島	99.1	99.3	93.1	94.1	97.1	100.3	583.0		
38	6	7	勝瀬こころ	徳島	100.9	93.4	98.5	98.6	101.8	89.1	582.3		
39	1	4	大野なつみ	徳島	95.7	99.6	97.3	91.4	98.3	99.5	581.8		
40	4	8	毛利芙優	高知	96.9	96.4	92.7	92.1	96.4	96.2	570.7		
41	1	8	神崎愛弓	高知	95.8	97.9	94.5	89.2	91.8	96.6	565.8		
42	4	2	多和田陽依	大阪	80.2	80.5	85.7	93.8	91.6	26.7	458.5		

DNS:Did Not Start DNF:Did Not Finish DSQ:Disqualified NOE:Not Officially Entered

第49回西日本ライフル射撃競技選手権大会

場所 つつがライフル射撃場
 日時 令和元年6月22日(土)

第1射群 09:10-09:55
 第2射群 10:20-11:05

大会名 第49回西日本ライフル射撃選手権					種目：BP60WJ 団体							
順位	射群	射座	氏名	所属	1	2	3	4	4	6	合計	備考
1	1	3	阿部花論	高知	95	92	92	95	89	93	556	8
2	1	5	三ヶ尻心	大分	93	93	90	93	94	90	553	7
3	2	5	南美希	島根	89	88	91	91	90	88	537	6
4	2	4	武市愛理	高知	89	86	89	91	91	88	534	
5	1	2	福原向葵	京都	81	91	93	90	91	84	530	5
6	2	2	石倉夕海	島根	92	87	87	85	90	87	528	
7	1	4	岡部朱里	徳島	79	83	85	75	75	73	470	4
8	2	3	石井天菜	佐賀	75	78	78	72	75	79	457	3

DNS:Did Not Start DNF:Did Not Finish DSQ:Disqualified NOE:Not Officialy Entered